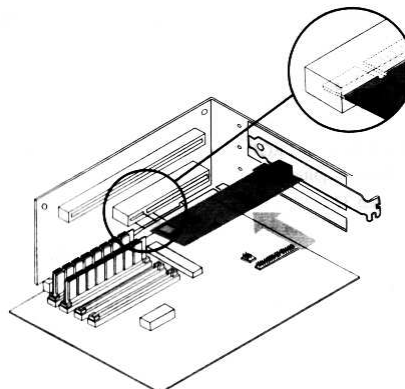


## Ugradnja kartice u računalo

1. Isključite računalo iz električne mreže.
2. Uklonite zaštitni poklopac s PCI Express utora odvijanjem zaštitnog vijka na stražnjoj strani kućišta. Zaštitni poklopac s kartice ne smije pri ugradnji izravno dodirivati niti jedan od vodljivih dijelova matične ploče.
3. Gurnite karticu u utor do njezinog ravnomjernog nalijeganja po cijeloj duljini utora. Pričvrstite karticu vijkom zaštitnog poklopca na stražnjoj strani kućišta (koji ste skinuli pod korakom dva ovih uputa).
4. Ponovite korake od 2 do 5 za svaku novu komponentu koju ugrađujete.
5. Zatvorite kućište računala i uključite ga u el. mrežu.
6. Uključite računalo. BIOS računala automatski pridjeljuje osnovne resurse novoj komponenti (komponentama).



## Instalacija drivera

Automatska instalacija (Plug And Play)

1. Nakon ugradnje adaptera u računalo i spajanja kabela, pri prvom će se podizanju Windows operativnog sustava pojaviti će se **New Hardware Found** dialog prozor.
2. Umetnite CD/disketu s driverima i upišite traženu lokaciju drivera.
3. Po završetku instalacije potrebno je iznova pokrenuti računalo (restart).

'Ručna' instalacija

1. Iz **Control Panela** odaberite **System** ikonu.
2. Pokrenite **Device Manager** opciju.
3. Odaberite **Other Devices** ili **Network Adapters**.
4. Odaberite **PCI Controller**.
5. Odaberite **Driver** opciju, a potom **Update Driver**.
6. Odaberite **Next** na **Update Device Driver Wizard**.
7. Odaberite **'Display a list of all drivers...'**, a potom **Next**.
8. Umetnite CD ili disketu s driverima, te odaberite **Have Disk**.
9. Odaberite odgovarajući pogon u koji ste stavili disk s driverima (A:, D: itd.), te odaberite **OK**.
10. Odaberite **OK** u **Select Device** dialog prozoru.
11. **Update Wizard** prikazuje poruku o pronalaženju drivera. Odaberite **Next**.
12. Odaberite **Finish**.
13. Iznova pokrenite računalo (restart).

Ovlašteni servis:

LOST d.o.o., Stubička 75, 10000 Zagreb  
tel. 01/3027-163, fax.: 01/3697-640  
<http://www.lost.hr>, e-mail: [lost@lost.hr](mailto:lost@lost.hr)